

SUZUKI LJ80



SUZUKI

LJ 80 Q - LJ 80 V

4x4
10x beter

1. **HANDIG**, met een draaistraal van slechts 4,9 m, een korte wielbasis en lichte besturing.
2. **KRACHTIG**, dankzij de robuuste 4-cilinder motor met bovenliggende nokkenas.
3. **LICHT** en toch degelijk.
4. **ROBUUST**, dank zij een stalen chassis.
5. **TERREINWAGEN**, dank zij de inschakelbare 4-wiel aandrijving, de minimum grondspeling van 24 cm en de grote wielen.
6. **VEELZIJDIG**, zowel op de weg als in het meest geaccidenteerde terrein.
7. **ECONOMISCH**, laag verbruik, weinig onderhoud.
8. **VERBAZINGWEKKEND**, met een klimvermogen tot 41°.
9. **BOEIEND**, zowel voor werk als voor avontuurlijke ontspanning.
10. **VOORDELIG**, bijzonder gunstig in prijs ten opzichte van zijn soortgenoten.

SUZUKI

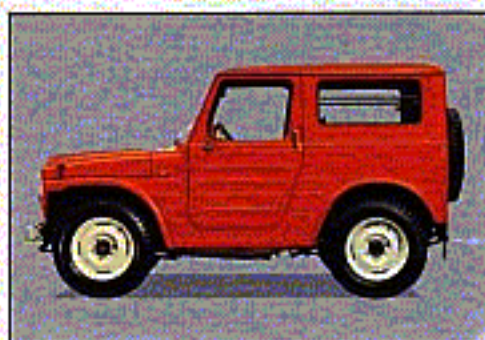
ALL-ROUND TERREINWAGENS

LJ80Q

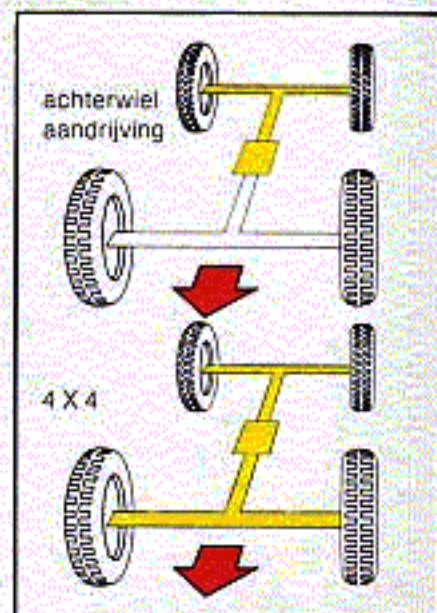


Alleen zijn uterlijk doet U al dromen van het avontuurlijke. Heerlijk razen door de duinen, over het strand. Onbereikbare plaatsen zijn voor hem wél bereikbaar. Geen enkele hindernis houdt hem tegen. Maar even goed thuis op de autosnelweg. Het karakter van de LJ80 is taai, nooit opgevend. De canvaskap is in een oogwenk gemonteerd en even vlug weggeborgen. Weer of geen weer, niets kan U tegenhouden.

LJ80V



Deze gesloten versie is de ideale combinatie van personenwagen en terreinwagen. Zijn laadruimte is daarbij zeker niet te onderschatten. Vinnig en soepel op de gewone weg en buitengewoon krachtig en taai in het mulle zand, op hellingen en op modderige bospaden. Een 4 X 4 met tot nu toe ongekende mogelijkheden.



De LJ80 wordt aangedreven via alle vier wielen of via de achterwielen. De verhoudingen van de tussenbak: hoge gearing 1,563:1, lage gearing 2,571:1.

VINNIG EN SOEPEL

Een motor die weet wat er van hem gevraagd wordt

Een motor met veel kracht. En met veel uithoudingsvermogen. Ruim voldoende om in het gewone verkeer vlot mee te kunnen komen. Met een hoog koppel om de SUZUKI 4 X 4 door de moeilijkste omstandigheden te halen.

Een compact concept

Met zijn wielbasis van amper 1,93 m is de SUZUKI 4 X 4 uiterst compact. Met alle voordelen van dien: wegvast en hoogst manoeuvreerbaar, zelfs op de smalste bospaden.



Interieur

Een functioneel en volledig instrumentenbord met meters en waarschuwingslampjes geeft alle nodige inlichtingen over het gebeuren onder de motorkap. Stuurslot en sigareaansteker behoren tot de

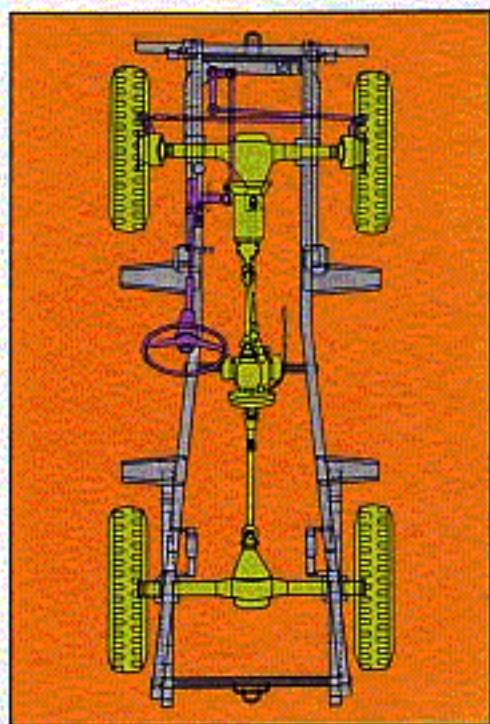
standaarduitrusting, evenals een ruitwischer met twee snelheden en een elektrische sproeier op de voorruit. Tijdens het rijden op gewone wegen zult U verbaasd zijn over zijn rustig rijgedrag.

4 X 4

Ook hier treffen wij weer Suzuki's professionele aanpak. De bak met 4 gesynchroniseerde versnellingen met achterwielaandrijving, wordt aangevuld met een tussen bak met 2 verhoudingen, bediend door een aparte hendel. Daarmee schakelt U zowel de 4-wiel aandrijving als de hoge en lage gearing in.



EEN ECHT CHASSIS



Met SUZUKI geen halve maatregelen... Maar één en al professionele aanpak. Dat merk je aan het chassis.

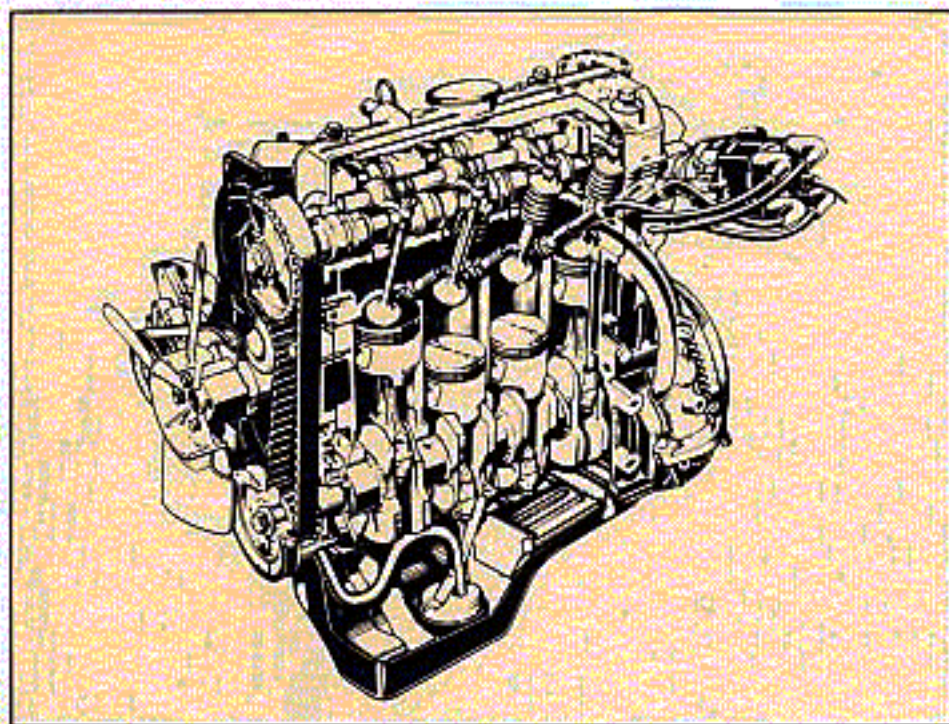
Doosvormige langsliggers en buisvormige dwarsbalken, die zelfs op de meest oneffen terreinen niet vervormd worden. Even stoer en sterk is de vering. En het overbrengingssysteem dat tegen alles bestand is. De SUZUKI-terreinwagens werden trouwens onder de meest moeilijke omstandigheden getest. Omdat SUZUKI meester wil blijven van om het even welke situatie. De 4 X 4 SUZUKI werd trouwens niet alleen gebouwd voor de harde akte; ook in de stad staat hij zijn mannetje.

Uitrusting

De gesloten LJ 80 V is uitgerust met naar buiten klappende zijruiten en met een breed openzwaalende derde deur. Bij de LJ 80 Q is het reservewiel op een draalende arm gemonteerd. De benzinedop met slot is standaard.



DE MOTOR



Een 4-takt 4-cilinder met waterkoeling... en met veel kracht. De bovenliggende nokkenas (hoog rendement) wordt aangedreven door een zeer geruisarme getande riem. De ruim bemeten krukas is vijf x gelagerd, voor maximale levensduur. Het motorblok met aluminium cilinderkop zorgt voor optimale koeling, wat

vooral belangrijk is in moeilijk terrein bij lage snelheid. Om dezelfde reden plaatste SUZUKI ook kleppen van een speciale legering met hoge warmtebestendigheid. Een vooruitstrevende, uitgekende constructie, die daarbij ook zuinig is... Een mijlpaal in de familie van de terreinwagens.



Technische gegevens LJ 80 Q/LJ 80 V

Motor

Plaatsing:	voor, overlans
Cilinders:	4
Cilinderinhoud:	797 cm ³
Boring:	62 mm
Slag:	66 mm
Compressieverhouding:	8,7 op 1
Max. vermogen:	30,2 kW (41 pk) bij 5500 omw./min (DIN)
Max. koppel:	60 Nm (6,1 Kgm) bij 3500 omw./min. (DIN)
Koeling:	vloeistof
Koelsysteem:	gesloten
Nokkenas:	1, bovenliggend
Nokkenas aandrijving:	getande riem
Krukaslagers:	5
Brandstof:	normale benzine
Dynamo:	wisselstroom, 12 V, 420 W
Batterij:	12 V, 35 Ah

Transmissie

Aandrijving:	achterwielen (weg) of vier wielen (terrein)
Plaats versnellingsbak:	hoge en lage gearing
Overbrengingsverh.:	achter motorblok

1e versnelling:	3,835 op 1
2e versnelling:	2,359 op 1
3e versnelling:	1,543 op 1
4e versnelling:	1 op 1
Achteruit:	4,026 op 1
Differentieel:	4,556 op 1
Tussenbak hoog:	1,563 op 1
laag:	2,571 op 1

Onderstel, Carrosserie

Voorwielophanging:	starre as met bladveren
Achterwielophanging:	starre as met bladveren
Schokdempers:	teleskopisch rondom
Remmen voor:	trommels
Remmen achter:	trommels
Gescheiden remcircuits:	voor/achter
Handrem:	op transmissie-as, handbediend
Plaats handrem:	centraal op de vloer
Banden:	diagonaal, 6.00 - 16 - 4 PR (optional: 195 SR 15 radiaal)
Besturing:	kogelkringloop

Maten, Gewichten, Inhouden

Lengte:	317 cm
Breedte:	139,5 cm
Hoogte (onbelast):	168,5 cm
Wielbasis:	193 cm
Spoorbreedte voor:	119 cm
Spoorbreedte achter:	120 cm
Draaicirkel:	9,8 m
Leeg gewicht:	790 kg (softtop 762 kg)
Max. totaal gewicht:	1140 kg
Max. aanhanger gewicht (ongeremd):	395 kg
Max. aanhanger gewicht (geremd):	750 kg
Inhoud brandstoftank:	40 l
Inhoud motorcarter:	3 l
Inhoud koelsysteem:	3,8 l

Service en Onderhoud

Motorolie verversen:	elke 10.000 km of 6 maanden
Type motorolie:	SAE 10 W 40
Servicebeurten:	elke 10.000 km
Garantie:	12 maanden zonder km- beperking



DEALER

buninga saab suzuki
hogelandseweg 99
6545 AB nijmegen, 774994

IMPORTEUR VOOR NEDERLAND :

B.V. NIMAG

Reedijk 9 3274 KE Heinenoord
Telefoon 01862-3500